

Teléfono:  
Fax:  
VAT Registration No.:

---

## Nota importante

# Intervalos de sustitución de la correa de distribución

En la medida de lo posible, los intervalos recomendados se han establecido a partir de la información facilitada por los fabricantes; en las raras excepciones en que no se cuente con las recomendaciones del fabricante, la decisión de sustituir la correa se debe basar en la evidencia consiguiente a un examen en profundidad del estado de la misma.

Aparte del estado de la correa a simple vista, que se explica a fondo en la sección "Instrucciones generales" (F5) - "Correas de distribución dentadas", existe una serie de factores que se deben tener en cuenta al comprobar las correas de distribución.

1. Si se trata de una correa original o de recambio.
2. Cuándo se sustituyó por última vez y si se hizo al kilometraje correcto.
3. Si se conoce o no el historial del vehículo.
4. Si el vehículo ha estado funcionando en condiciones arduas que podrían hacer necesario acortar los intervalos de sustitución.
5. Si el resto de los componentes del árbol de levas, tales como el tensor, las poleas y otros componentes auxiliares conducidos por la correa, como puede ser la bomba de agua, están en buen estado, de forma que no afecten a la vida útil de la correa de recambio.
6. Si el estado de la correa parece ser correcto, ¿puede estar seguro de que no fallará antes de que se deba realizar la próxima comprobación o revisión?
7. En caso de fallo de la correa, el coste de la reparación de los daños ocasionados como consecuencia podría ser bastante elevado.
8. El coste del reemplazo de la correa como parte de una rutina de servicio podría suponer sólo un 5-10% del coste de la reparación posterior al fallo de la correa. Asegúrese de que el cliente sea consciente de las posibles consecuencias.
9. En caso de duda acerca del estado de la correa, REEMPLÁCELA.
10. Véase "Sustitución de Servicio" en la sección "Instrucciones generales"(F5) - "Correas de distribución dentadas", para obtener más información sobre el funcionamiento en condiciones arduas y la inspección.

## Intervalos de sustitución recomendados

### Intervalos de sustitución recomendados

The vehicle manufacturer has not recommended a timing belt replacement interval (pre `90).  
Honda recommend replacement every 60,000 miles ó 5 years (`90 on).

**Siempre se debe tener en cuenta el uso previo del vehículo y su historial de servicio.  
Remitirse a los Intervalos de sustitución de la correa de distribución al comienzo de este manual.**

**Fabricante:** Honda  
**Código de motor:** C25A2/A1  
**Reglado para:**

**Modelo:** Legend (86-91) 2,5  
**Potencia:** 127 (173) 6000  
**Año:** 1986-88

(c) Autodata Limited 2009  
Valid forever. 08/03/2016  
V8.500- ***/Autodata***

# Check For Engine Damage

## Check For Engine Damage

**ATENCIÓN:** This engine has been identified as an INTERFERENCE engine in which the possibility of valve-to-piston damage in the event of a timing belt failure is **MOST LIKELY** to occur.

A compression check of all cylinders should be performed before removing the cylinder head.

## Tiempos de reparación - horas

### Tiempos de reparación - horas

Comprobar y ajustar	0,20
Retirar e instalar	2,80

## Herramientas especiales

### Herramientas especiales

- No son necesarias.

## Precauciones especiales

### Precauciones especiales

- Desconectar el cable de masa de la batería.
- NO hacer girar el cigüeñal ni el árbol de levas con la correa de distribución desmontada.
- Desmontar las bujías para hacer girar con mayor facilidad el motor.
- Hacer girar el motor en el sentido de giro normal (a menos que se especifique lo contrario).
- NO hacer girar el motor mediante el árbol de levas u otros piñones.
- Respetar todos los pares de apriete.

## Desmontaje

### Desmontaje

1. Desmontar:
  - Correas de arrastre auxiliares.
  - Bancada superior izquierda del motor.
  - Polea del cigüeñal [1] .
  - Cubiertas de distribución [2], [3] y [4] .
2. Girar el cigüeñal hacia la derecha hasta el PMS del cilindro nº 1. Comprobar la alineación de las marcas de reglaje del piñón del cigüeñal [5] . Asegurarse de que las marcas de reglaje del piñón del árbol de levas estén alineadas con las marcas de la tapa trasera de la cubierta de distribución [6] .

**Fabricante:** Honda

**Código de motor:** C25A2/A1

**Reglado para:**

**Modelo:** Legend (86-91) 2,5

**Potencia:** 127 (173) 6000

**Año:** 1986-88

(c) Autodata Limited 2009

Valid forever. 08/03/2016

V8.500-

***/Autodata***

3. Aflojar el tornillo del tensor [7] . Retirar el tensor de la correa y apretar el tornillo sin bloquearlo.
4. Sacar la correa de distribución.

## Montaje

### Montaje

1. Comprobar la alineación de las marcas de reglaje [5] y [6] .
2. Colocar la correa de distribución hacia la derecha empezando por el piñón del cigüeñal.
3. Aflojar el tornillo del tensor y apretarlo [7] .
4. Girar el cigüeñal 5 ó 6 vueltas hacia la derecha hasta el PMS.
5. Girar el cigüeñal hacia la derecha hasta que el piñón del árbol de levas se haya movido 9 dientes.
6. Aflojar el tornillo del tensor y apretarlo a 43 Nm [7] .
7. Girar el cigüeñal hacia la derecha hasta el PMS. Comprobar la alineación de las marcas de reglaje [5] y [6] .
8. Montar los componentes en orden inverso al desmontaje.

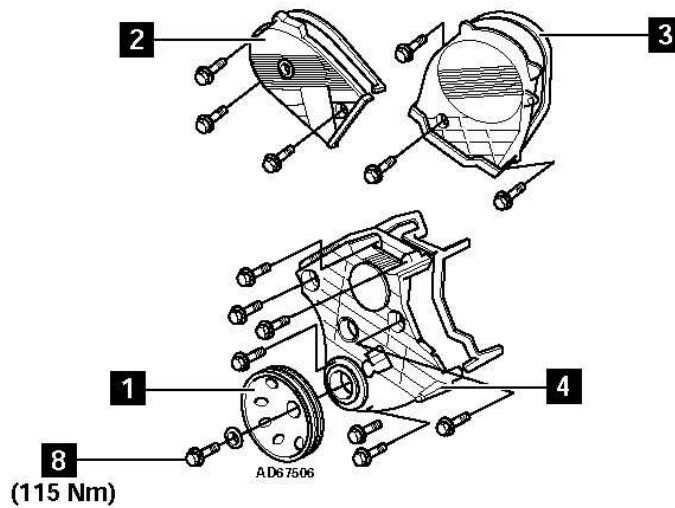
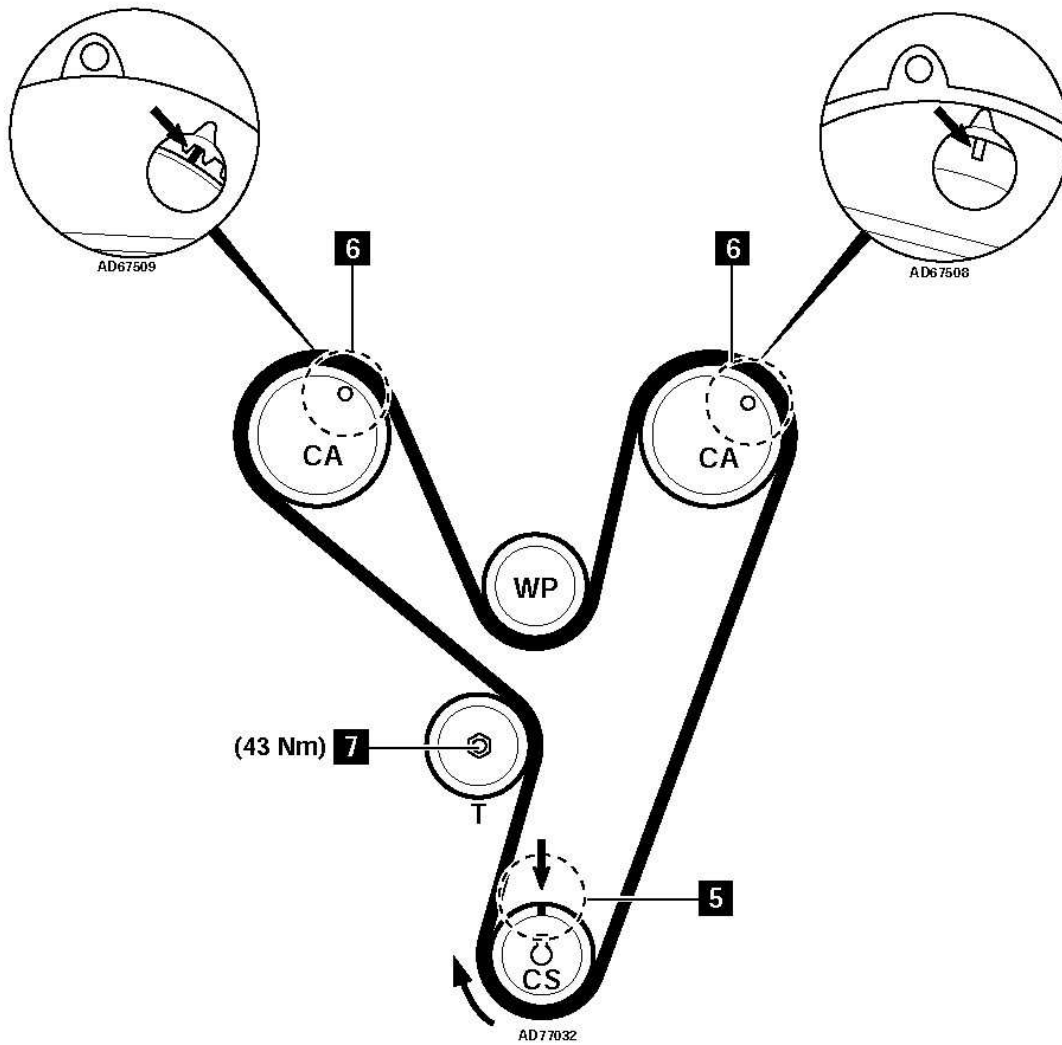
**NOTA: Asegurarse de que el filo no biselado de la arandela del tornillo de la polea del cigüeñal quede frente a la polea.**

9. Apretar el tornillo de la polea del cigüeñal [8] . Par de apriete: 115 Nm.

**Fabricante:** Honda  
**Código de motor:** C25A2/A1  
**Reglado para:**

**Modelo:** Legend (86-91) 2,5  
**Potencia:** 127 (173) 6000  
**Año:** 1986-88

(c) Autodata Limited 2009  
Valid forever. 08/03/2016  
V8.500- ***/Autodata***



AD10418

Fabricante: Honda  
 Código de motor: C25A2/A1  
 Reglado para:

Modelo: Legend (86-91) 2,5  
 Potencia: 127 (173) 6000  
 Año: 1986-88

(c) Autodata Limited 2009  
 Valid forever. 08/03/2016  
 V8.500- **/Autodata**