

Teléfono:
Fax:
VAT Registration No.:

Nota importante

Intervalos de sustitución de la correa de distribución

En la medida de lo posible, los intervalos recomendados se han establecido a partir de la información facilitada por los fabricantes; en las raras excepciones en que no se cuente con las recomendaciones del fabricante, la decisión de sustituir la correa se debe basar en la evidencia consiguiente a un examen en profundidad del estado de la misma.

Aparte del estado de la correa a simple vista, que se explica a fondo en la sección "Instrucciones generales" (F5) - "Correas de distribución dentadas", existe una serie de factores que se deben tener en cuenta al comprobar las correas de distribución.

1. Si se trata de una correa original o de recambio.
2. Cuándo se sustituyó por última vez y si se hizo al kilometraje correcto.
3. Si se conoce o no el historial del vehículo.
4. Si el vehículo ha estado funcionando en condiciones arduas que podrían hacer necesario acortar los intervalos de sustitución.
5. Si el resto de los componentes del árbol de levas, tales como el tensor, las poleas y otros componentes auxiliares conducidos por la correa, como puede ser la bomba de agua, están en buen estado, de forma que no afecten a la vida útil de la correa de recambio.
6. Si el estado de la correa parece ser correcto, ¿puede estar seguro de que no fallará antes de que se deba realizar la próxima comprobación o revisión?
7. En caso de fallo de la correa, el coste de la reparación de los daños ocasionados como consecuencia podría ser bastante elevado.
8. El coste del reemplazo de la correa como parte de una rutina de servicio podría suponer sólo un 5-10% del coste de la reparación posterior al fallo de la correa. Asegúrese de que el cliente sea consciente de las posibles consecuencias.
9. En caso de duda acerca del estado de la correa, REEMPLÁCELA.
10. Véase "Sustitución de Servicio" en la sección "Instrucciones generales"(F5) - "Correas de distribución dentadas", para obtener más información sobre el funcionamiento en condiciones arduas y la inspección.

Intervalos de sustitución recomendados

Intervalos de sustitución recomendados

Honda recommend replacement every 60,000 miles ó 5 years.

Siempre se debe tener en cuenta el uso previo del vehículo y su historial de servicio.

Remitirse a los Intervalos de sustitución de la correa de distribución al comienzo de este manual.

Fabricante: Honda
Código de motor: C32A2
Reglado para: Catalizador regulado

Modelo: Legend Coupe 3,2
Potencia: 151 (201) 5500
Año: 1991-96

(c) Autodata Limited 2009
Valid forever. 08/03/2016
V8.500- ***/Autodata***

Check For Engine Damage

Check For Engine Damage

ATENCIÓN: This engine has been identified as an INTERFERENCE engine in which the possibility of valve-to-piston damage in the event of a timing belt failure is **MOST LIKELY** to occur.

A compression check of all cylinders should be performed before removing the cylinder head.

Tiempos de reparación - horas

Tiempos de reparación - horas

| | |
|--------------------|------|
| Retirar e instalar | 3,00 |
|--------------------|------|

Herramientas especiales

Herramientas especiales

- No son necesarias.

Precauciones especiales

Precauciones especiales

- Desconectar el cable de masa de la batería.
- NO hacer girar el cigüeñal ni el árbol de levas con la correa de distribución desmontada.
- Desmontar las bujías para hacer girar con mayor facilidad el motor.
- Hacer girar el motor en el sentido de giro normal (a menos que se especifique lo contrario).
- NO hacer girar el motor mediante el árbol de levas u otros piñones.
- Respetar todos los pares de apriete.

Desmontaje

Desmontaje

1. Desmontar:
 - Amortiguador de vibraciones delantero del motor y el soporte.
 - Mazo de cables delantero del motor.
 - Tuberías de ventilación derechos.
 - Soporte del tubo de vacío.
 - Correas de arrastre auxiliares.
 - Cubiertas superiores de distribución [1] y [2] .
 - Polea del cigüeñal [3] .
 - Soporte del tensor de la correa del aire acondicionado.
 - Varilla de nivel de aceite y su tubo.
 - Cubierta inferior de distribución [4] .

Fabricante: Honda

Código de motor: C32A2

Reglado para: Catalizador regulado

Modelo: Legend Coupe 3,2

Potencia: 151 (201) 5500

Año: 1991-96

(c) Autodata Limited 2009

Valid forever. 08/03/2016

V8.500-

/Autodata

2. Girar el cigüeñal hasta el PMS del cilindro nº 1. Comprobar la alineación de las marcas de reglaje [5] y [6] .
3. Aflojar el tornillo del tensor 1/2 vuelta [7] . Retirar el tensor de la correa y apretar el tornillo sin bloquearlo.
4. Sacar la correa de distribución.

Montaje

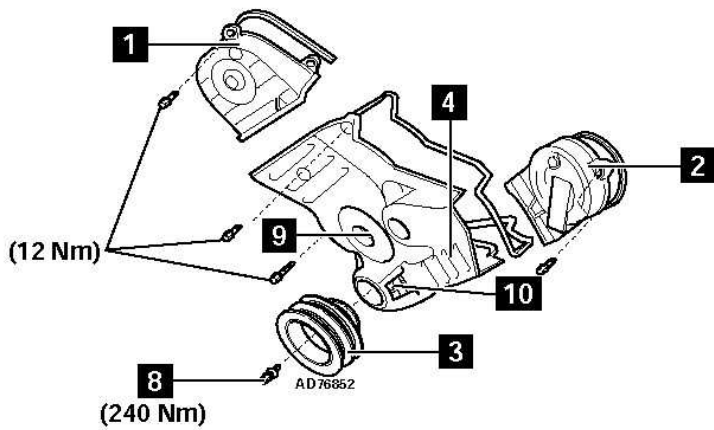
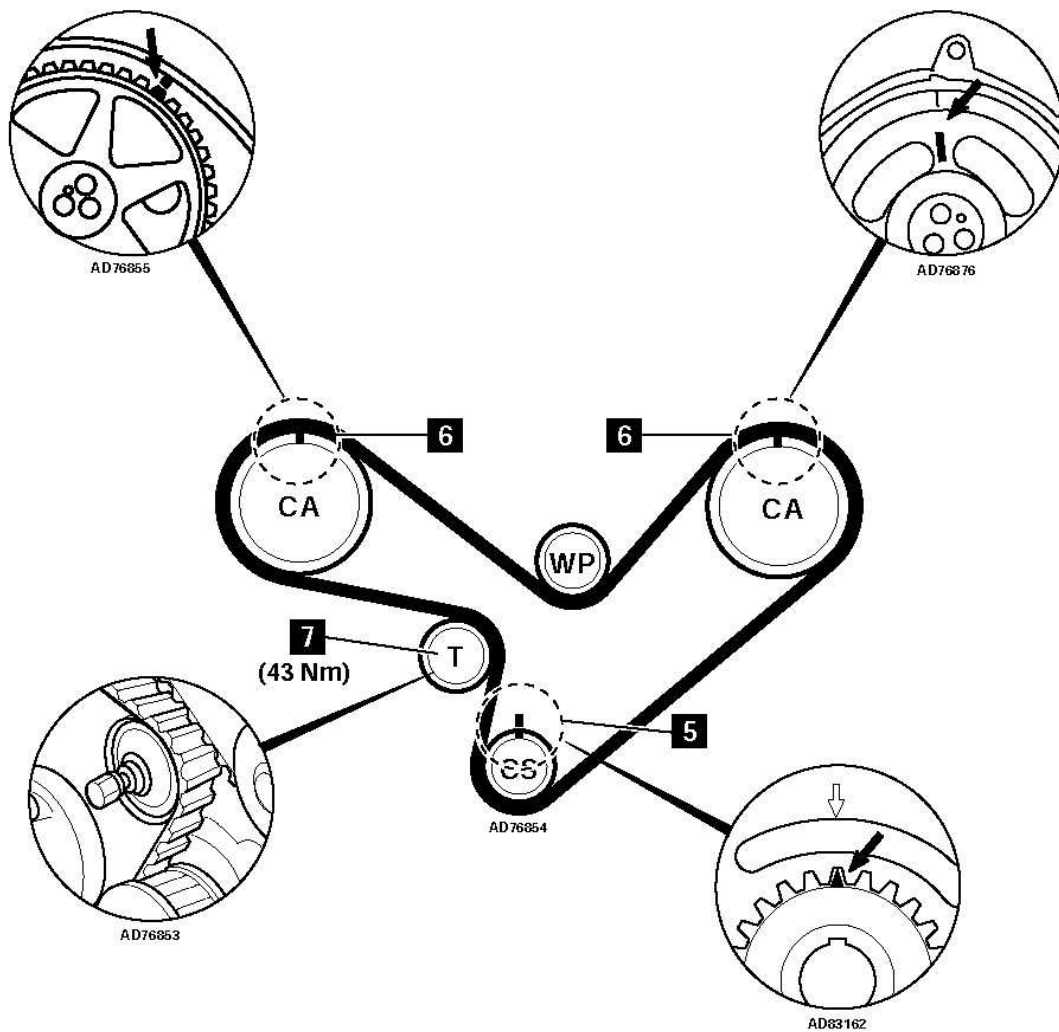
Montaje

1. Colocar la correa de distribución hacia la izquierda empezando por el piñón del cigüeñal. Asegurarse de que la correa quede tirante entre los piñones en el lado no tensado.
2. Aflojar el tornillo del tensor 1/2 vuelta [7] . Dejar que el tensor entre en funcionamiento. Apretar el tornillo a 43 Nm [7] .
3. Montar:
 - Cubierta inferior de distribución [4] .
 - Polea del cigüeñal [3] .
4. Girar el cigüeñal seis vueltas hacia la derecha. Comprobar la alineación de las marcas de reglaje [5] y [6] .
5. Girar el cigüeñal hacia la derecha hasta que hayan sobrepasado la marca de reglaje nueve dientes del piñón del árbol de levas izquierdo [6] .
NOTA: La marca azul de la polea del cigüeñal debe ahora quedar alineada con el índice de reglaje [10] .
6. Aflojar el tornillo del tensor 1/2 vuelta [7] . Accesible a través del orificio [9] en la cubierta inferior de distribución.
7. Apretar el tornillo del tensor [7] . Par de apriete: 43 Nm.
8. Montar los componentes en orden inverso al desmontaje.
9. Apretar el tornillo de la polea del cigüeñal [8] . Par de apriete: 240 Nm.

Fabricante: Honda
Código de motor: C32A2
Reglado para: Catalizador regulado

Modelo: Legend Coupe 3,2
Potencia: 151 (201) 5500
Año: 1991-96

(c) Autodata Limited 2009
Valid forever. 08/03/2016
V8.500- ***/Autodata***



AD10451

Fabricante: Honda
 Código de motor: C32A2
 Reglado para: Catalizador regulado

Modelo: Legend Coupe 3,2
 Potencia: 151 (201) 5500
 Año: 1991-96

(c) Autodata Limited 2009
 Valid forever. 08/03/2016
 V8.500- **/Autodata**