

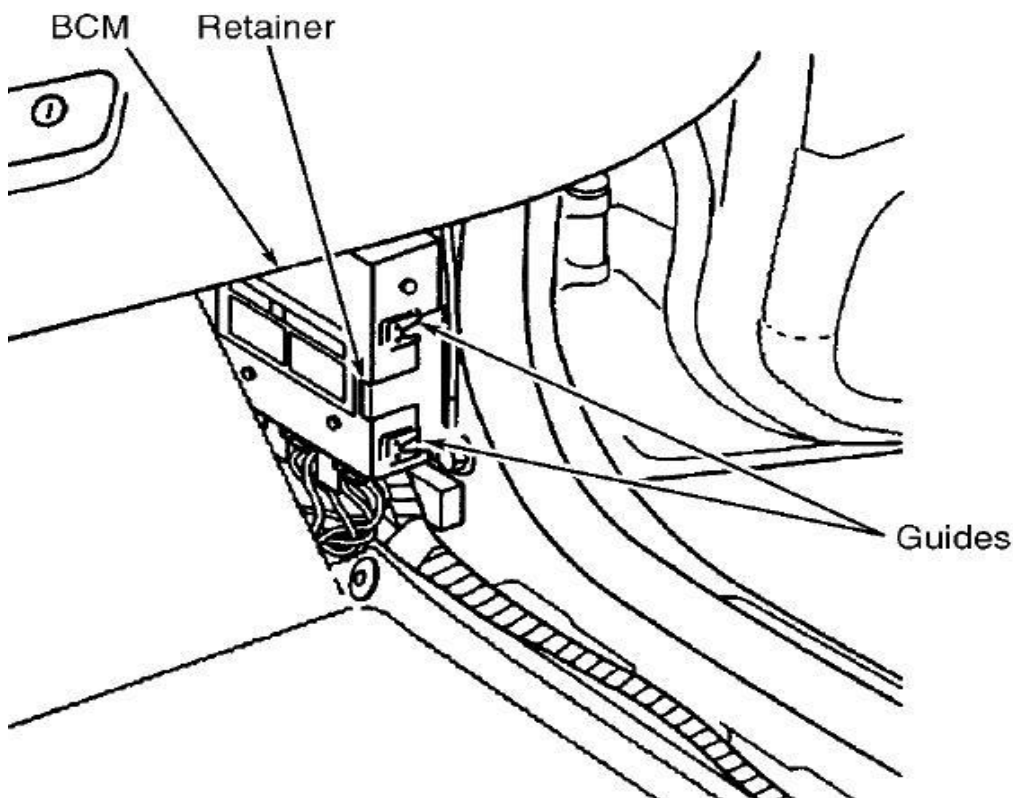
LÍNEA CADILLAC

Esta empresa integra en algunos de sus modelos un control de RF (Radio Frecuencia) que no son necesariamente para activar una alarma y cerrar seguros, también existe el sistema KEYLESS (Entrada sin Llave). Que nos sirve para la apertura de seguros, cajuela, tapa de gasolina o pánico.

CATERA 1997-2001

- 1.- Ubicar cable color CAFÉ/PÚRPURA.
- 2.- Mandar una señal Negativa.
- 3.- Esta línea está ubicada o lo encontramos en el BCM.
- 4.- Este cable también lo ubicamos en el KICK PANEL del pasajero.

BCM (COMPUTADORA DE LA CARROCERÍA)



CTS 2003-2005

- 1.- Ubicar cable color VERDE CLARO.
- 2.- Mandar una señal Negativa.

3.- Esta línea esta ubicado en el modulo de la puerta del conductor

DE VILLE 1987-1999

- 1.- Ubicar cable color VERDE CLARO.
- 2.- Mandar una señal Negativa.
- 3.- Esta línea esta ubicado KICK PANEL CONDUCTOR.

DE VILLE 2000-2005

- 1.- Ubicar cable color VERDE CLARO.
- 2.- Mandar una señal Negativa.
- 3.- Esta línea esta ubicado en el modulo de la puerta del conductor

DTS 2006-2007

- 1.- Ubicar cable color VERDE CLARO.
- 2.- Mandar una señal Negativa.
- 3.- Esta línea esta ubicado en el modulo de la puerta del conductor en el arnés café.

ESCALADE 2002

- 1.- Ubicar cable color VERDE CLARO.
- 2.- Mandar una señal Negativa.
- 3.- Esta línea esta ubicado en el BCM en el arnés púrpura.
- 4.- El BCM esta tras la cubierta inferior del tablero del lado del conductor.

BCM (COMPUTADORA DE LA CARROCERÍA)

ESCALADE 2003-2007

- 1.- Ubicar cable color VERDE CLARO.
- 2.- Mandar una señal Negativa.
- 3.- Esta línea esta ubicado en el modulo de la puerta del conductor en el arnés café.