

LÍNEA GMC

ENVOY 1999-2001

ENVOY 2002-2006

SIERRA 2003-2006

SONOMA 2004

YUKON 2000-2002

YUKON 2003-2006

YUKON 2007

ENVOY 1999-2001

- 1.- Ubicar Cable Verde Claro.
- 2.- Mandar Señal NEGATIVA.
- 3.- Esta línea esta en el BCM en el arnés púrpura.
- 4.- El BCM esta en el centro de la consola del tablero abajo del radio.

ENVOY 2002-2006

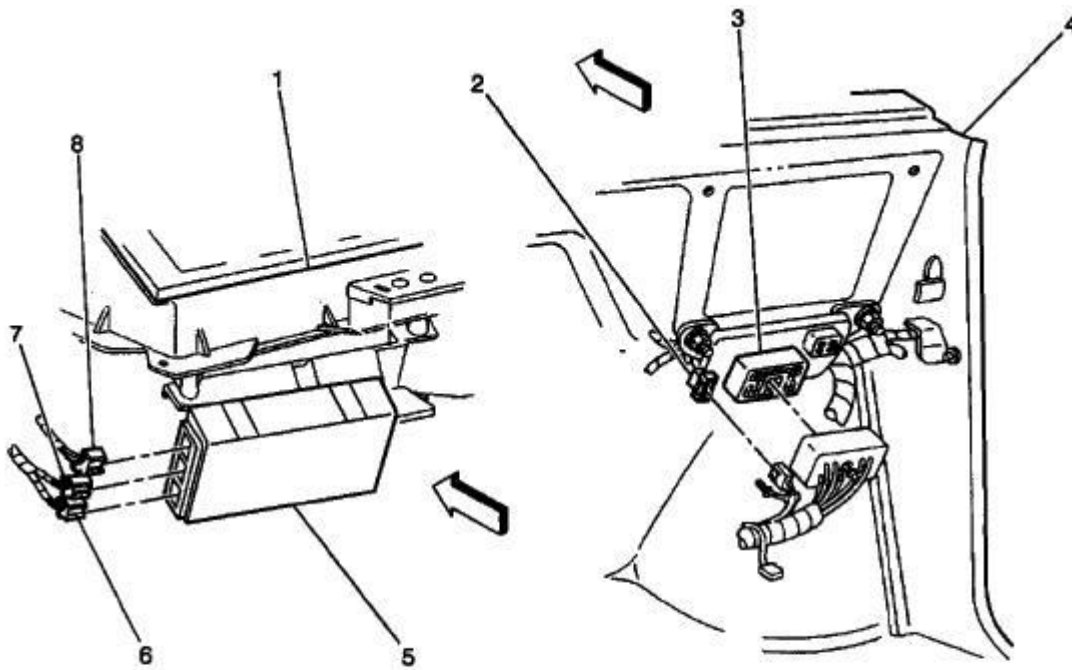
- 1.- Cable Verde Claro.
- 2.- Mandar Señal NEGATIVA.
- 3.- Esta línea esta EN EL modulo de la puerta del conductor.

SIERRA 2003-2006

- 1.- Cable Verde Claro.
- 2.- Mandar Señal NEGATIVA.
- 3.- Esta línea esta EN EL modulo de la puerta del conductor.

SONOMA 2004

- 1.- Cable Verde Claro.
- 2.- Mandar Señal NEGATIVA.
- 3.- Esta línea esta en el modulo BCM en el arnés púrpura
- 4.- El BCM esta en el centro de la consola del tablero abajo del radio.



- (1) Heater Controls
- (2) C200
- (3) C203
- (4) Instrument Panel (IP)
- (5) Body Control Module (BCM)
- (6) Body Control Module (BCM), Connector C1
- (7) Body Control Module (BCM), Connector C2
- (8) Body Control Module (BCM), Connector C3

YUKON 2000-2002

- 1.- Cable Verde Claro.
- 2.- Mandar Señal NEGATIVA.
- 3.- Esta línea esta en el modulo BCM en el arnés púrpura
- 4.- El BCM esta en el centro de la consola del tablero abajo del radio.

YUKON 2003-2006

- 1.- Cable Verde Claro.
- 2.- Mandar Señal NEGATIVA.
- 3.- Esta línea esta en el modulo de la puerta del conductor.

YUKON 2007

- 1.- Cable Verde Claro.
- 2.- Mandar Señal NEGATIVA.
- 3.- Esta línea esta en el modulo de la puerta del conductor en el arnés Café.