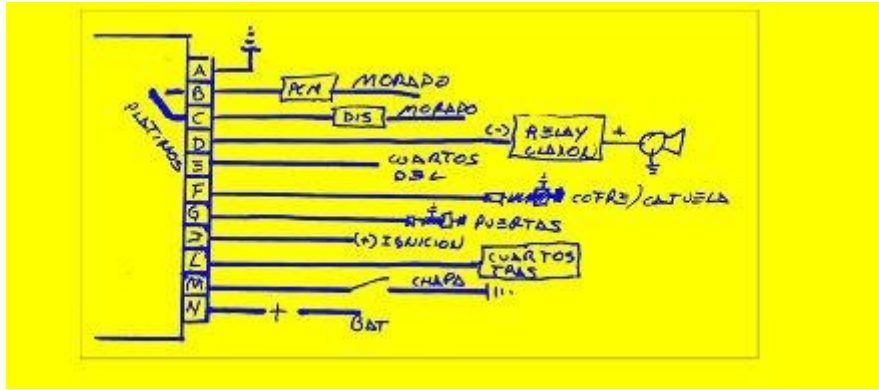


## ALARMA CHEVROLET



### LOCALIZACIÓN

En algunos coches como el CAVALIER se localiza sobre la tapa de la columna de dirección y en los modelos recientes sobre la guantera, en los CUTLAS tras la guantera, en el CENTURY detrás del interruptor de luces y en las camionetas a un costado del auto estero por la columna.

### FUNCIONAMIENTO

Este sistema es activado una vez que se abre el circuito de la chapa o por control remoto.

### COBERTURA

Puertas, cofre, cajuela y sistema de encendido ( SISTEMA 1 y 3 ).

### NOTAS

Las letras del modulo se encuentran impresas en la tableta del circuito interno.

Estos módulos cortan la referencia de inyección evitando que el motor encienda.

Para desactivar el sistema de la alarma del auto solo se puntean los dos cables morados del conector de la alarma para encenderlo.

En modelos más actuales los módulos se encuentran en el BCM.

En los autos CAVALIER del modelo 1996 al actual el modulo de alarma aterriza el sistema de encendido. Solo se desconecta el arnés del modulo y el motor arranca.

En las CHEVY WAGON eléctricas el modulo de alarma se localiza sobre la tapa de dirección a un costado de la columna del volante. Y el modulo que controla los seguros esta detrás de la tapa derecha del poste de la puerta.

Para desactivar esta alarma solamente se desconecta el arnés del modulo para que prenda el motor.

## Linea Chevrolet

### **AVALANCHE 2002**

- 1.- Ubicar cable color VERDE CLARO.
- 2.- Mandar una señal Negativa.
- 3.- Esta línea esta ubicado en el BCM en el arnés púrpura.
- 4.- El BCM esta tras la cubierta inferior del tablero del lado del conductor.

BCM (COMPUTADORA DE LA CARROCERÍA)

### **AVALANCHE 2003-2006**

- 1.- Ubicar cable color VERDE CLARO.
- 2.- Mandar una señal Negativa.
- 3.- Esta línea esta ubicado en el modulo de la puerta del conductor.

### **AVALANCHE 2007**

- 1.- Ubicar cable color VERDE CLARO.
- 2.- Mandar una señal Negativa.
- 3.- Esta línea esta ubicado en el modulo de la puerta del conductor en el arnés café.

## BLAZER 1998-2003

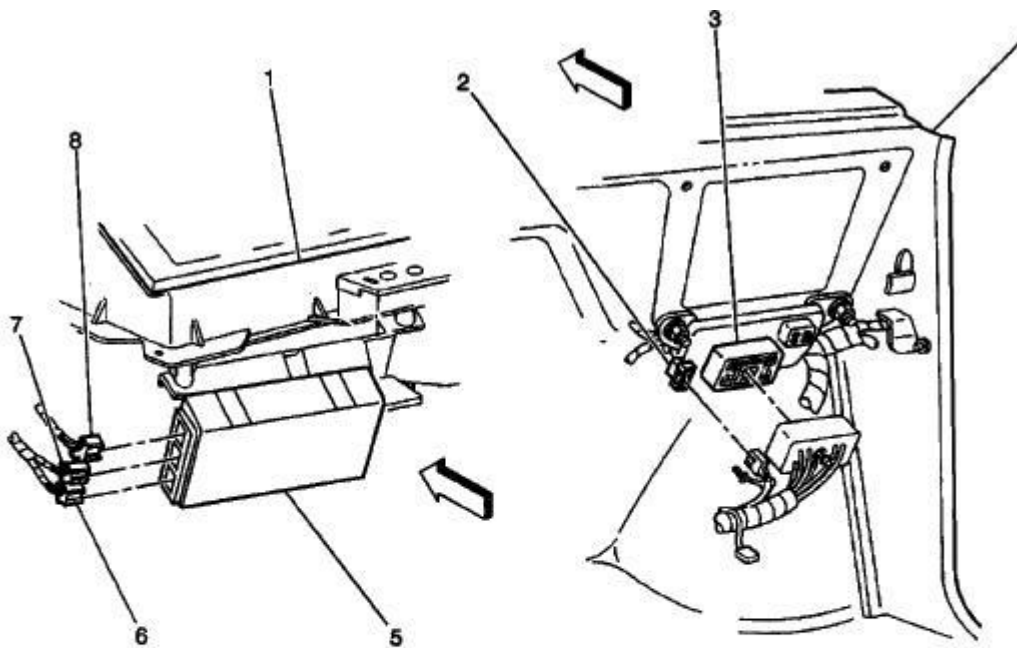
1.- Ubicar cable color VERDE CLARO.

2.- Mandar una señal Negativa.

3.- Esta línea esta ubicado en el BCM en el arnés púrpura.

4.- El BCM esta del lado derecho del pedal del acelerador en la caja de la calefacción.

BCM (COMPUTADORA DE LA CARROCERÍA)



(1) Heater Controls

(2) C200

(3) C203

(4) Instrument Panel (IP)

(5) Body Control Module (BCM)

(6) Body Control Module (BCM), Connector C1

(7) Body Control Module (BCM), Connector C2

(8) Body Control Module (BCM), Connector C3

### **BLAZER 2004-2005**

- 1.- Ubicar cable color VERDE CLARO.
- 2.- Mandar una señal Negativa.
- 3.- Esta línea esta ubicado en el BCM en el arnés púrpura.
- 4.- El BCM esta en el centro de la consola del tablero abajo del radio.

BCM (COMPUTADORA DE LA CARROCERÍA)

### **CAMARO 1998-2002**

- 1.- Solo se desactiva con control remoto de fabrica.

### **CAVALIER 2004-2006**

- 1.- Solo se desactiva con control remoto de fabrica.

### **COVALT 2004-2007**

- 1.- Solo se desactiva con control remoto de fabrica.

### **CORVETTE 1984-1996**

- 1.- Ubicar cable color VERDE CLARO.
- 2.- Mandar una señal Negativa.
- 3.- Esta línea esta ubicado en el KICK PANEL DEL CONDUCTOR.

### **CORVETTE 1997-2004**

- 1.- Ubicar cable color VERDE CLARO.

2.- Mandar una señal Negativa.

3.- Esta línea esta ubicado en el modulo de la puerta del conductor.

### **CORVETTE 1984-1996**

1.- Ubicar cable color VERDE CLARO.

2.- Mandar una señal Negativa.

3.- Esta línea esta ubicado en el KICK PANEL DEL CONDUCTOR.

### **CORVETTE 2005-2007**

**1.- Solo de desactiva con control remoto de fabrica.**

### **EQUINOX 2005-2007**

**1.- Solo de desactiva con control remoto de fabrica.**

### **PICK UP'S 1999-2002**

1.- Ubicar cable color VERDE CLARO.

2.- Mandar una señal Negativa.

3.- Esta línea esta ubicado en el KICK PANEL DEL CONDUCTOR.

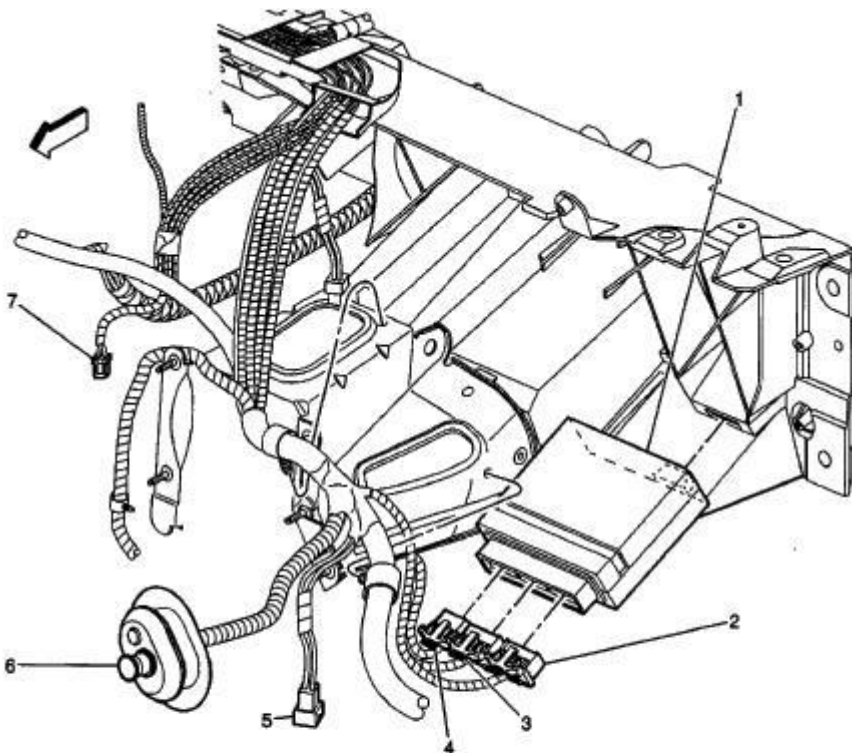
### **HHR 2006-2007**

**- SOLO DE DESACTIVA CON LE CONTROL REMOTO DE FABRICA**

## IMPALA 2002-2005

- 1.- Ubicar cable color VERDE CLARO.
- 2.- Mandar una señal Negativa.
- 3.- Esta línea esta ubicado en el BCM en el arnés gris.
- 4.- El BCM esta a un lado del pedal de frenos es una caja negra de tres arneses.

BCM (COMPUTADORA DE LA CARROCERÍA)



- (1) Body Control Module (BCM)
- (2) Body Control Module Connector C3
- (3) Body Control Module Connector C2
- (4) Body Control Module Connector C1
- (5) Headlamp Switch Connector
- (6) P101
- (7) Remote Control Door Lock Receiver (RCDLR) Connector

## IMPALA 2006-2007

- SOLO SE DESACTIVA CON CONTROL REMOTO DE FABRICA

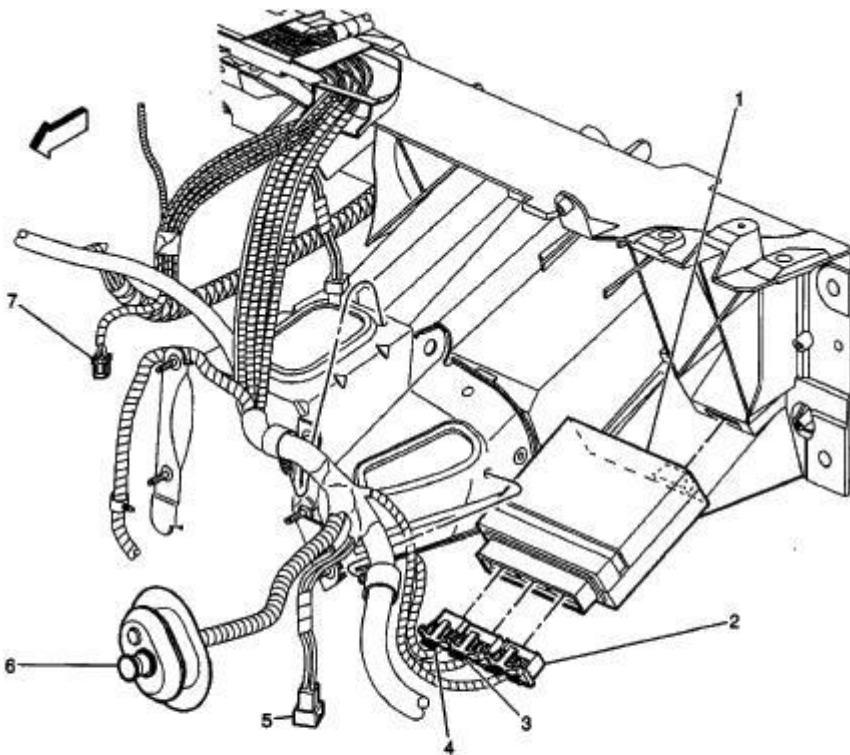
## LUMINA 2004-2007

- SOLO SE DESACTIVA CON CONTROL REMOTO DE FABRICA

## MONTE CARLO 2000-2003

- 1.- Ubicar cable color VERDE CLARO.
- 2.- Mandar una señal Negativa.
- 3.- Esta línea esta ubicado en el BCM en el arnés gris.
- 4.- El BCM esta a un lado del pedal de frenos es una caja negra de tres arneses.

BCM (COMPUTADORA DE LA CARROCERÍA)



- (1) Body Control Module (BCM)
- (2) Body Control Module Connector C3
- (3) Body Control Module Connector C2
- (4) Body Control Module Connector C1
- (5) Headlamp Switch Connector
- (6) P101
- (7) Remote Control Door Lock Receiver (RCDLR) Connector

## **MONTE CARLO 2004-2005**

- 1.- Ubicar cable color VERDE CLARO.
- 2.- Mandar una señal Negativa.
- 3.- Esta línea esta ubicado en el BCM en el arnés gris.
- 4.- El BCM esta debajo del tablero a un lado del pedal de freno de emergencia.

BCM (COMPUTADORA DE LA CARROCERÍA)

## **MONTE CARLO 2006-2007**

**- SOLO SE DESACTIVA CON CONTROL REMOTO DE FABRICA**

## **SILVERADO 2003-2007**

- 1.- Ubicar cable color VERDE CLARO.
- 2.- Mandar una señal Negativa.
- 3.- Esta línea esta ubicado en el modulo de la puerta del conductor.

## **S-SERIES 2004**

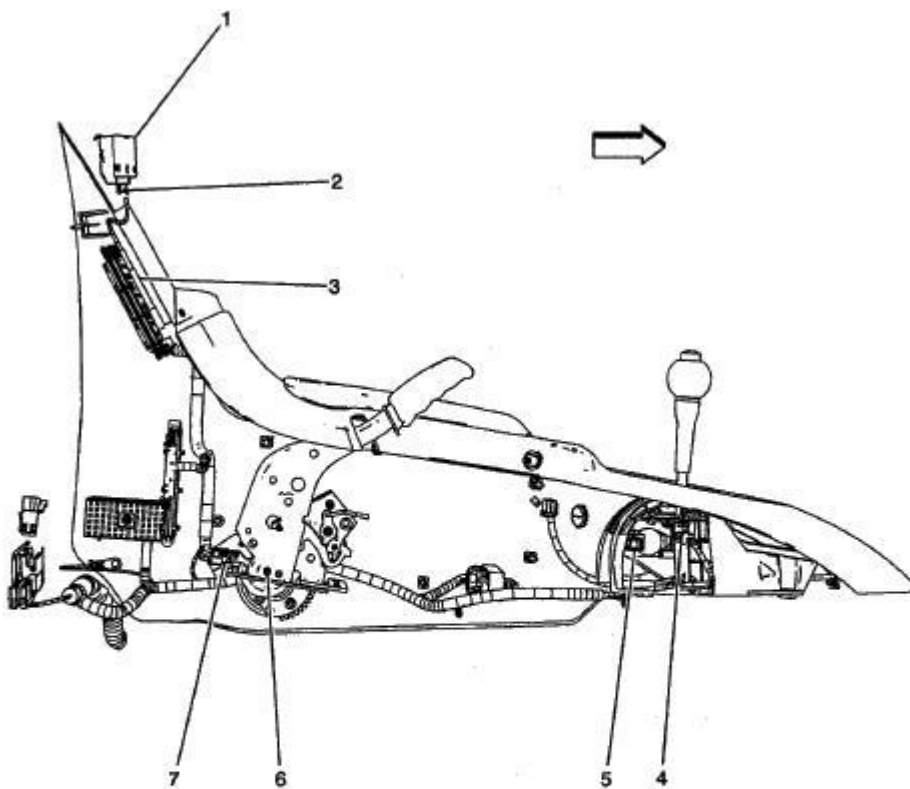
- 1.- Ubicar cable color VERDE CLARO.
- 2.- Mandar una señal Negativa.
- 3.- Esta línea esta ubicado en el BCM en el arnés púrpura.
- 4.- El BCM esta del lado derecho del pedal del acelerador abajo del radio.

BCM (COMPUTADORA DE LA CARROCERÍA)



## SSR 2003-2007

- 1.- Ubicar cable color VERDE CLARO.
- 2.- Mandar una señal Negativa.
- 3.- Esta línea esta en el BCM.
- 4.- El BCM esta en el centro de la pared trasera junto a los asientos.



- (1) Remote Control Door Lock Receiver (RCDLR)
- (2) Remote Control Door Lock Receiver (RCDLR) Connector
- (3) Body Control Module (BCM)
- (4) Automatic Transmission Shift Lock Actuator Connector
- (5) Automatic Transmission Shift Lock Actuator
- (6) Park Brake Switch
- (7) Park Brake Switch Connector

## SUBURBAN 2001-2002

- 1.- Ubicar cable color VERDE CLARO.
- 2.- Mandar una señal Negativa.
- 3.- Esta línea esta ubicado en el BCM en el arnés púrpura.

4.- El BCM esta en el centro de la consola del tablero de lado del conductor.

BCM (COMPUTADORA DE LA CARROCERÍA)

### **SUBURBAN 2003-2006**

1.- Ubicar cable color VERDE CLARO.

2.- Mandar una señal Negativa.

3.- Esta línea esta ubicado en el MODULO DE LA PUERTA DEL CONDUCTOR.

### **SUBURBAN 2007**

1.- Ubicar cable color VERDE CLARO.

2.- Mandar una señal Negativa.

3.- Esta línea esta ubicado en el MODULO DE LA PUERTA DEL CONDUCTOR en el arnés café.

### **TAHOE 2001-2002**

1.- Ubicar cable color VERDE CLARO.

2.- Mandar una señal Negativa.

3.- Esta línea esta ubicado en el BCM en el arnés púrpura.

4.- El BCM esta en el centro de la consola del tablero de lado del conductor.

BCM (COMPUTADORA DE LA CARROCERÍA)

### **TAHOE 2003-2006**

1.- Ubicar cable color VERDE CLARO.

2.- Mandar una señal Negativa.

3.- Esta línea esta ubicado en el MODULO DE LA PUERTA DEL CONDUCTOR.

### **TAHOE 2007**

1.- Ubicar cable color VERDE CLARO.

2.- Mandar una señal Negativa.

3.- Esta línea esta ubicado en el MODULO DE LA PUERTA DEL CONDUCTOR en el arnés café..

### **TRAIL BLAZER 2002-2007**

1.- Ubicar cable color VERDE CLARO.

2.- Mandar una señal Negativa.

3.- Esta línea esta ubicado en el MODULO DE LA PUERTA DEL CONDUCTOR.

### **UPLANDER 2005-2007**

1.- Ubicar cable color PÚRPURA.

2.- Mandar una señal Negativa.

3.- Esta línea esta ubicado en el ARNÉS C2 DEL BCM.

4.- El BCM esta al lado izquierdo de la columna de direccion.

BCM (COMPUTADORA DE LA CARROCERÍA)

### **VENTURE 1997-1998**

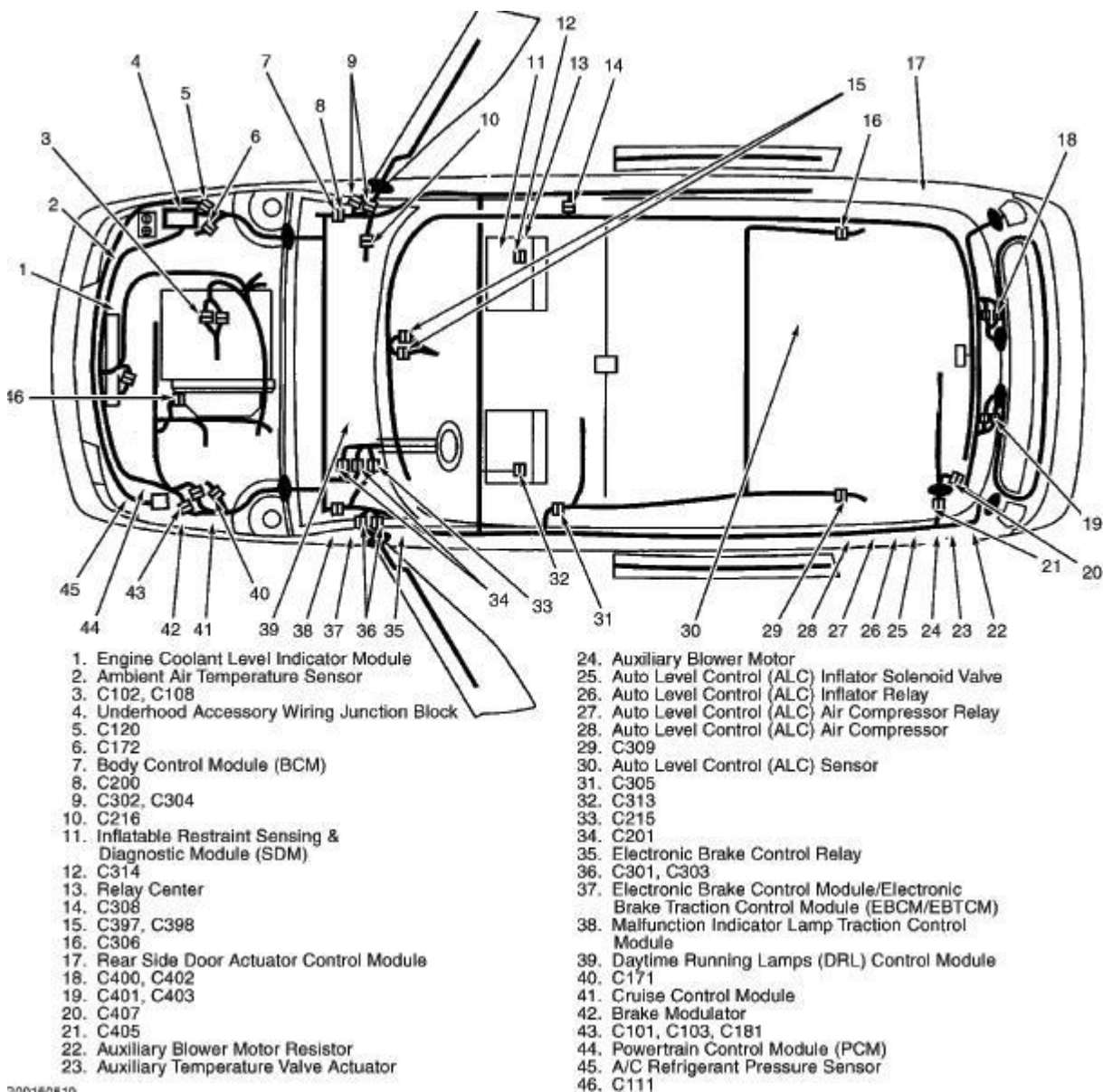
1.- Ubicar cable color NARANJA/NEGRO.

2.- Mandar una señal Negativa.

3.- Esta línea esta ubicado en el BCM.

4.- El BCM esta en el KICK PANEL del lado del pasajero.

## BCM (COMPUTADORA DE LA CARROCERÍA)



## VENTURE 1999-2005

1.- Ubicar cable color NARANJA/NEGRO.

2.- Mandar una señal Negativa.

3.- Es una señal de 3.5 segundos.

4.- Esta línea esta ubicado en el MODULO DE LA PUERTA DEL LADO DEL CONDUCTOR.

